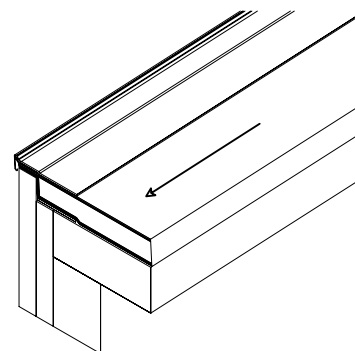
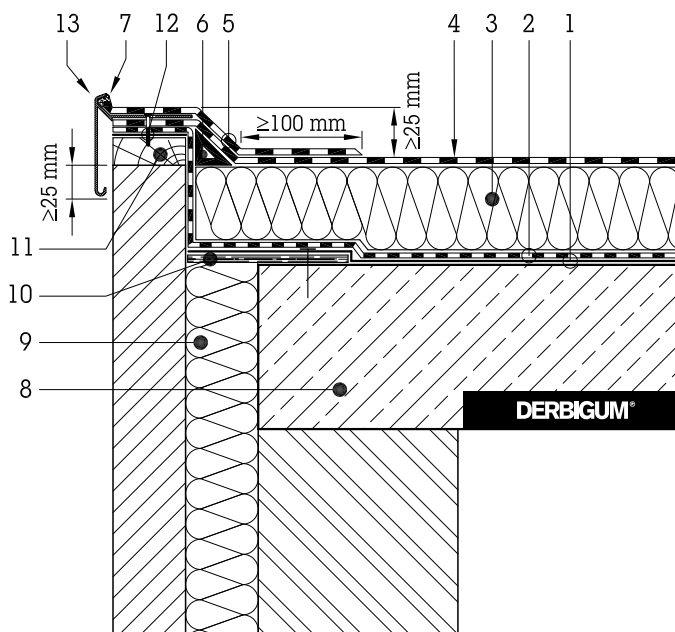


FROM	TO	Date
		DERBIGUM®
Krawędź dachowa o umiarkowanym spadku (5-10%)		4.3
		04/2001



1. Werniks impregacyjny DERBIPRIMER S
2. Paroizolacja DERBICOAT S zgrzewany lub klejony na zimno za pomocą DERBIBOND S
3. Izolacja termiczna
4. DERBIGUM SP zgrzewany lub klejony na zimno za pomocą DERBIBOND S
5. DERBIGUM SP zgrzewany na partiach pionowych
6. CANT STRIP
7. Uszczelnienie DERBIMASTIC S
8. Wspornik elementu nośnego
9. Izolacja mechanizmu kulisowego
10. Izolacja mechanizmu kulisowego
11. Listwa nadbudowy (drewno obrabiane)
12. Zamocowanie profilu
13. Profil krawędziowy ROOFPROFILE

